

CAPITOLUL 9H

SCAUNE

ATENȚIE: Deconectați cablul de la borna negativă a bateriei înainte de a monta sau demonta orice unitate electrică sau când o sculă sau echipament poate veni ușor în contact cu terminale ale circuitului electric. Deconectarea acestui cablu previne accidentarea dumneavoastră și avarierea vehiculului. De asemenea, contactul trebuie luat, excepție făcând procedurile care solicită activarea lui.

CUPRINS

Specificații	9H-1	Pernă bancheta spate	9H-11
Cupluri de strângere	9H-1	Spătar bancheta spate (Notchback)	9H-12
SDV-uri	9H-2	Articulație 60/40 spătar bancheta spate	9H-13
Scule speciale	9H-2	Balama 60/40 spătar bancheta spate	9H-13
Întreținere și reparare	9H-3	Element de zăvorâre 60/40 spătar bancheta spate	9H-15
Service pe vehicul	9H-3	Huse scaun	9H-15
Scaun față - prindere	9H-3	Descriere generală și funcționare sistem	9H-17
Tetiera	9H-4	Scaune	9H-17
Spătar scaun față	9H-5	Suportul lombar	9H-17
Pernă scaun față	9H-6	Articulație 60/40 spătar bancheta spate	9H-17
Reglaje scaun față	9H-8		
Tapiterie scaun față	9H-9		

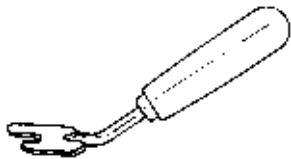
SPECIFICAȚII

CUPLURI DE STRÂNGERE

Se aplică la:	N•m	Lb-Ft	Lb-In
Șuruburi balama centrală	25	18	-
Șuruburi spătar scaun față	45	33	-
Șuruburi autofiletante tapiterie scaun față	12	-	106
Șuruburi inferioare pernă scaun	24	18	-
Șuruburi suport lombar	2	-	18
Șuruburi balama exterioară	35	26	-
Șuruburi spătar scaun spate	25	18	-
Șuruburi element de zăvorâre spătar	10	-	89
Șuruburi dispozitiv de înclinare spătar	12	-	106
Șuruburi dispozitiv de reglare înălțime scaun	10	-	89
Șuruburi de fixare scaun-podea (Față)	25	18	-
Șuruburi de fixare scaun-podea (Spate)	25	18	-
Șuruburi laterale pernă scaun	24	18	-

SDV-URI

SCULE SPECIALE

 <p data-bbox="304 591 384 607">A109G029</p>	<p data-bbox="416 400 719 495">KM-475-B Dispozitiv de demontat finiții tapițate</p>
--	--

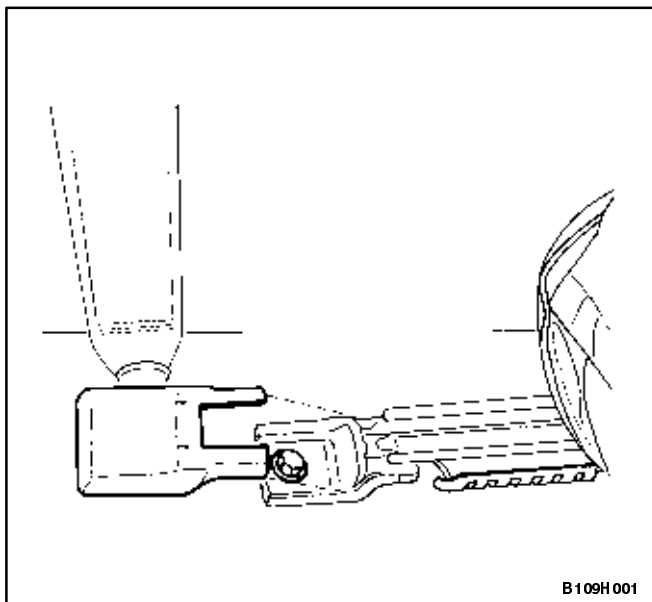
ÎNTREȚINERE ȘI REPARARE

SERVICE PE VEHICUL

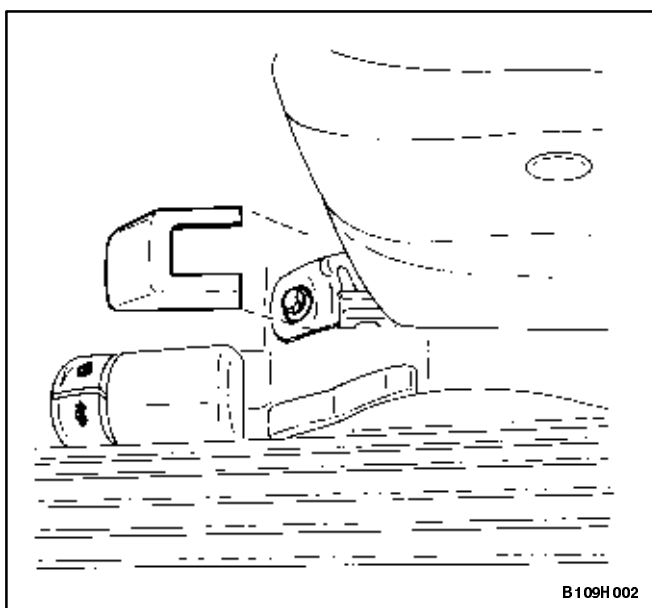
SCAUN FAȚĂ - PRINDERE

Procedura de demontare

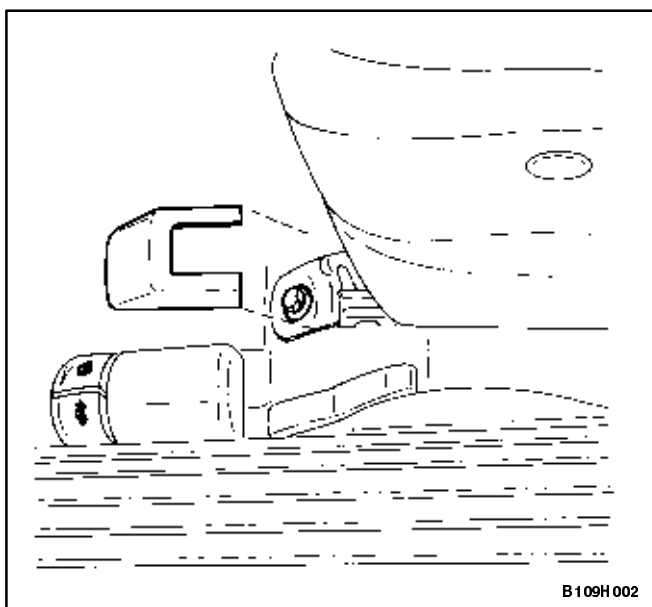
1. Deconectați cablul de la borna negativă a bateriei.
2. Demontați capacele de plastic pentru a avea acces la șuruburile de prindere din spate a scaunului de podea.
3. Demontați șuruburile de prindere din spate a scaunului de podea.
4. Demontați capacele de plastic pentru a avea acces la șuruburile de prindere din față a scaunului de podea.
5. Demontați șuruburile de prindere din față a scaunului de podea.
6. Deconectați conectorul electric de la scaunul șoferului.
7. Demontați scaunul.



B109H001



B109H002



B109H002

Procedura de montare

1. Montați scaunul.
2. Conectați conectorul electric la scaunul șoferului.

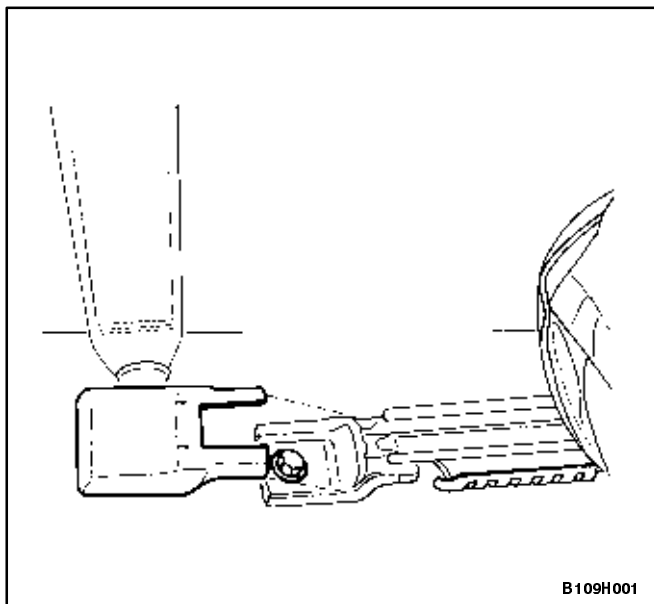
Notă: Metalele diferite aflate în contact se pot coroda rapid. Asigurați-vă că cuplurile de strângere sunt cele corecte pentru a preveni coroziunea prematură.

3. Montați șuruburile de prindere a scaunului în partea din față.

Strângere

Strângeți șuruburile de prindere a scaunului de podea (în față) la un cuplu de 25 N•m.

4. Montați capacele de plastic.

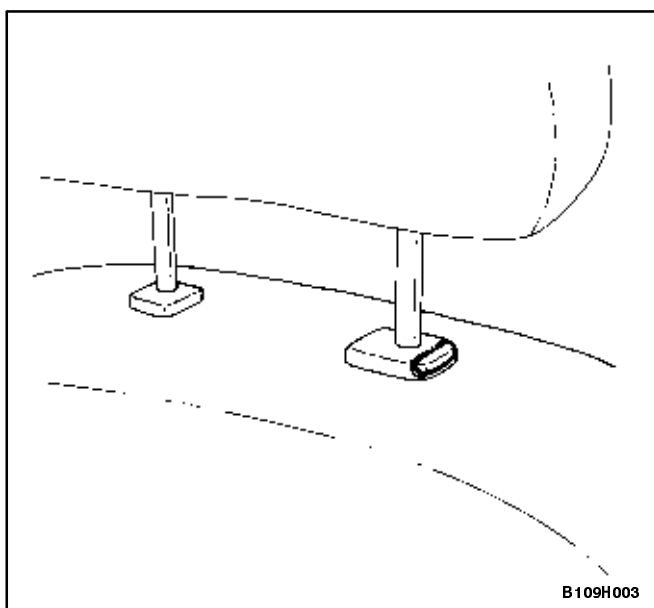


5. Montați șuruburile de prindere a scaunului în partea din spate.

Strângere

Strângeți șuruburile de prindere a scaunului de podea (în spate) la un cuplu de 25 N•m.

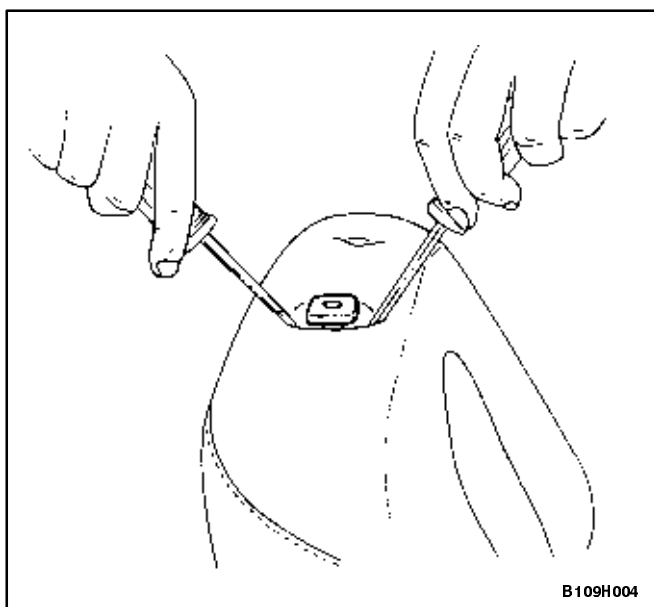
6. Montați capacele de plastic.
7. Conectați cablul la borna negativă a bateriei.



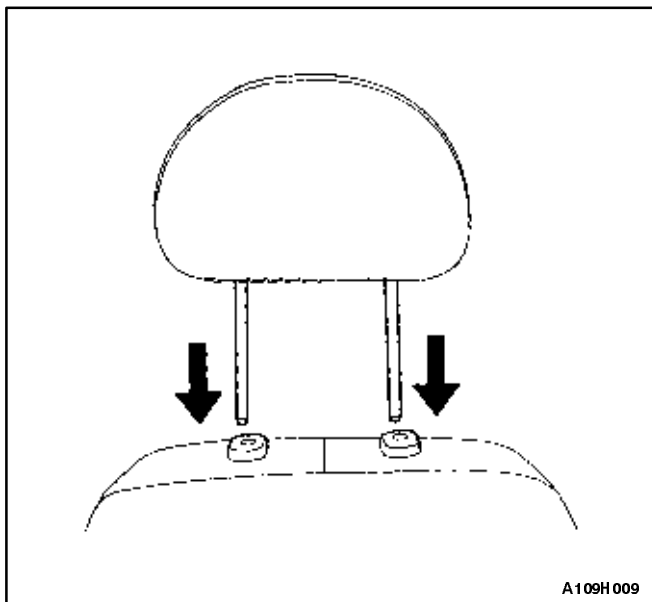
TETIERA

Procedura de demontare

1. Cu butonul de reglaj al tetierei apăsat, scoateți tetiera din spătarul scaunului.



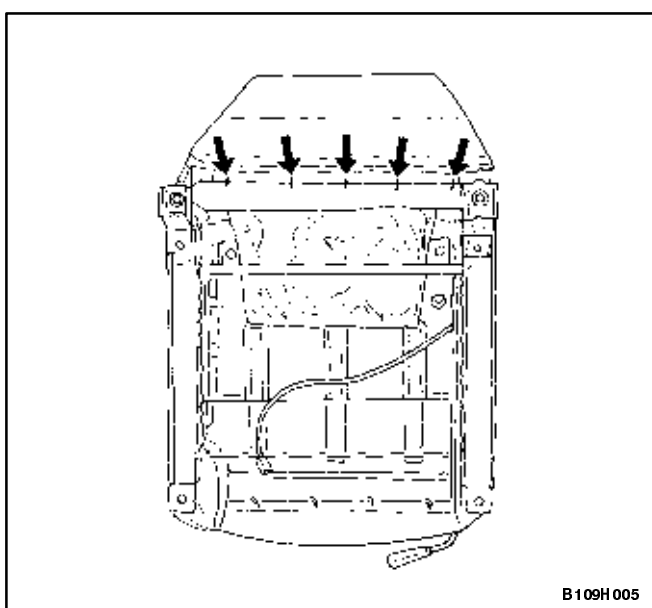
2. Introduceți două șurubelnițe cu capul plat (una în față și cealaltă în spate) sub gulerul ghidajului tetierei.
3. Apăsați cu șurubelnițele în dispozitivul de reținere și demontați ghidajul tetierei.



A109H009

Procedura de montare

1. Montați ghidajele tetierei în spătarul scaunului și apăsați-le în jos până ce se autoblochează.
2. Montați tetiera în ghidaje.

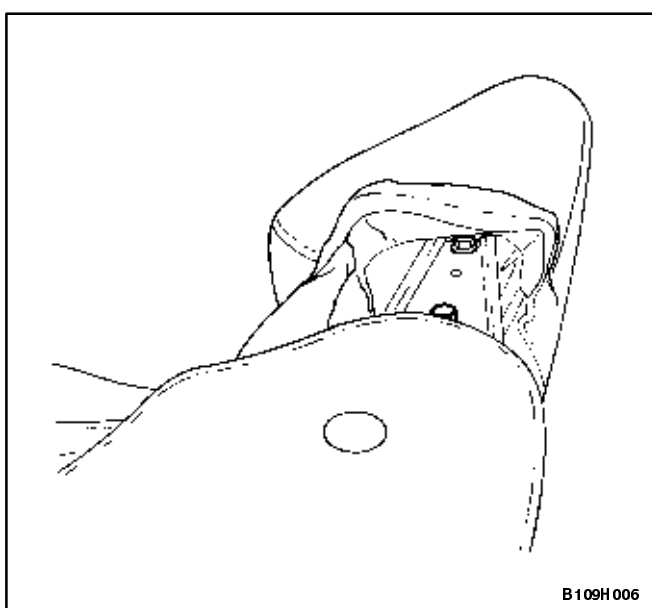


B109H005

SPĂTAR SCAUN FAȚĂ

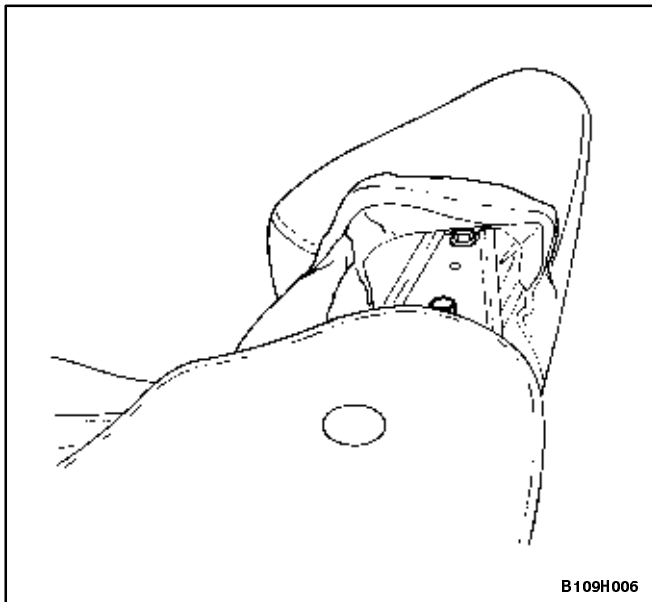
Procedura de demontare

1. Demontați scaunul din față. Vezi "Scaun față - prindere" în acest capitol.
2. Demontați agrafele de la baza spătarului scaunului.



B109H006

3. Repoziționați husa spătarului.
4. Demontați șuruburile și spătarul.



Procedura de montare

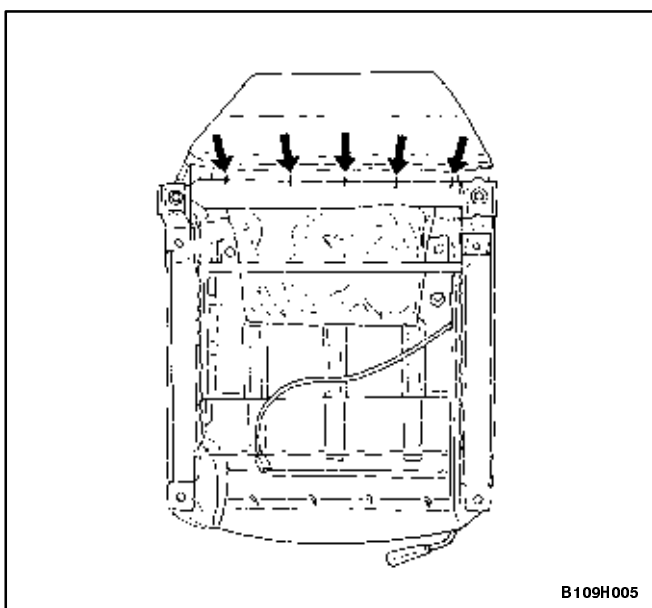
1. Montați spătarul pe perna scaunului.

Notă: Metalele diferite aflate în contact se pot coroda rapid. Asigurați-vă că momentele de strângere sunt cele corecte pentru a preveni coroziunea prematură.

2. Montați șuruburile spătarului scaunului față.

Strângere

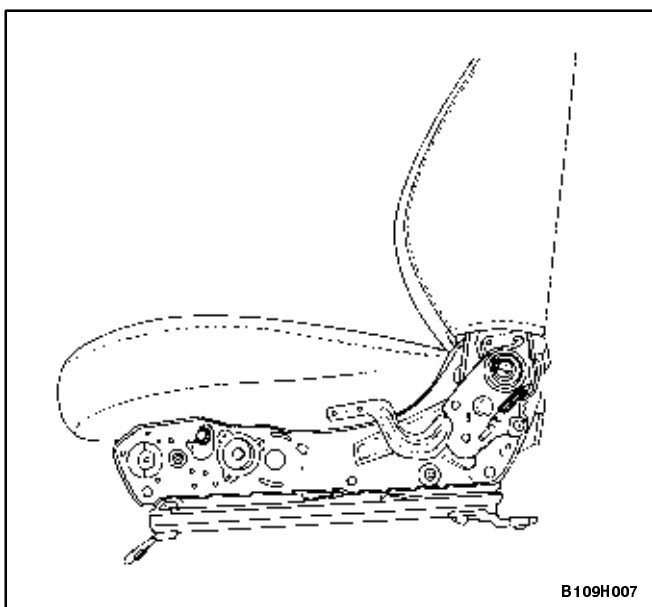
Strângeți șuruburile spătarului scaunului din față la un cuplu de 45 N•m.



3. Repoziționați husa spătarului în poziția inițială.

4. Prindeți husa la baza scaunului cu agrafe noi.

5. Montați scaunul față pe vehicul. Vezi "Scaun față - prindere" în acest capitol.



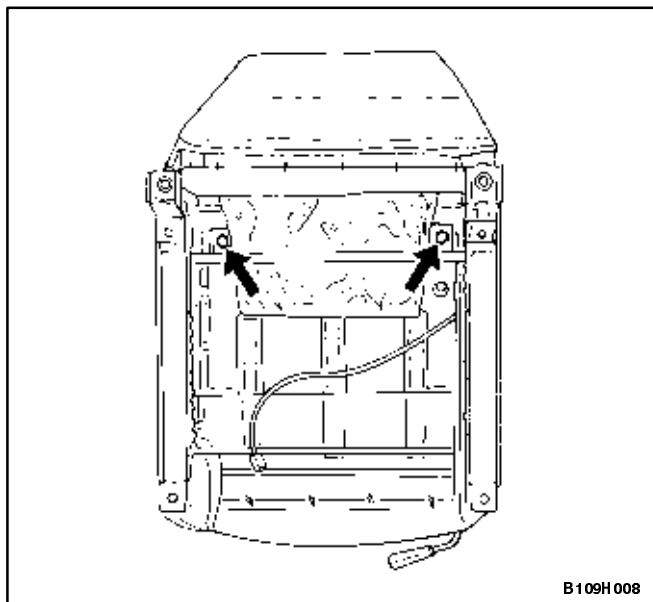
PERNA SCAUNULUI FAȚĂ

Procedura de demontare

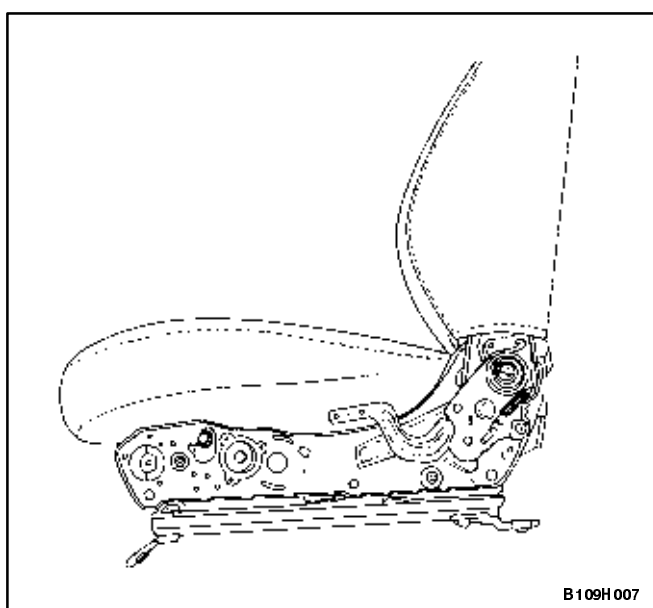
1. Demontați scaunul față de pe vehicul. Vezi "Scaun față - prindere" în acest capitol.

2. Demontați tapițeria scaunului. Vezi "Tapițerie scaun față" în acest capitol.

3. Demontați șuruburile laterale ale pernei scaunului.



4. Demontați șuruburile de sub perna scaunului.
5. Demontați perna scaunului de pe mecanismul de glisare.



Procedura de montare

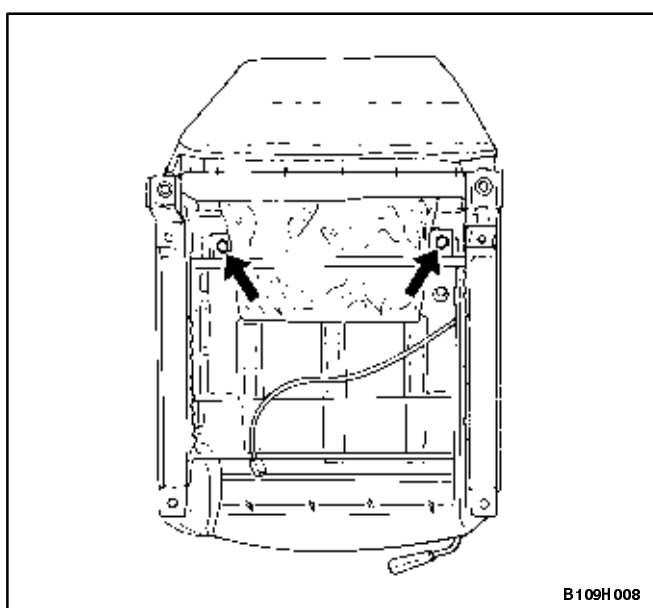
1. Montați perna scaunului pe mecanismul de glisare.

Notă: Metalele diferite aflate în contact se pot coroda rapid. Asigurați-vă că momentele de strângere sunt cele corecte pentru a preveni coroziunea prematură.

2. Montați șuruburile de prindere a mecanismului de glisare cu perna în partea laterală.

Strângere

Strângeți șuruburile laterale la perna scaunului la un cuplu de 24 N•m .



3. Montați șuruburile de sub perna scaunului.

Strângere

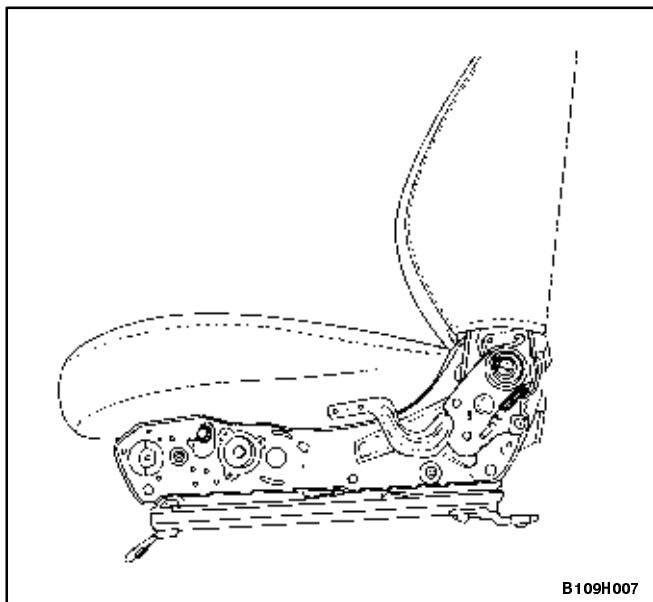
Strângeți șuruburile de sub perna scaunului la un cuplu de 24 N•m .

4. Montați tapiteria scaunului. Vezi "Tapiterie scaun față" în acest capitol.
5. Montați scaunul față pe vehicul. Vezi "Scaunul față - prindere" în acest capitol.

REGLAJE SCAUN FAȚĂ

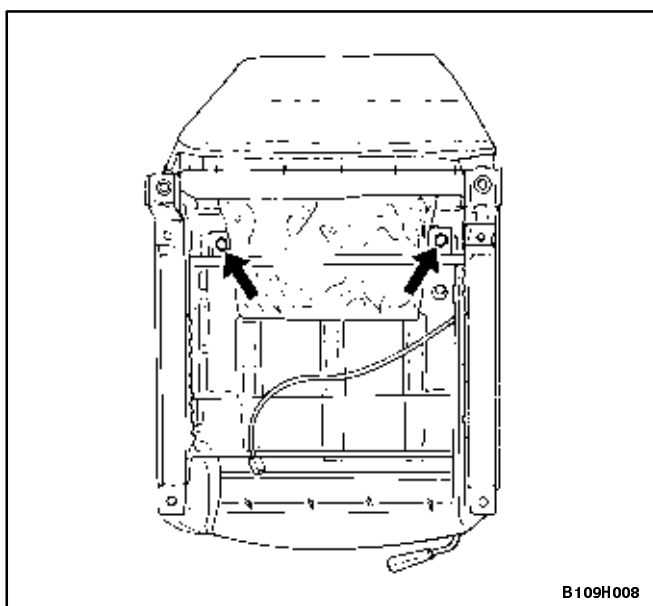
Procedura de demontare

1. Demontați spătarul scaunului. Vezi "Spătar scaun față" în acest capitol.
2. Demontați tapițeria. Vezi "Tapițerie scaun față" în acest capitol.
3. Demontați șuruburile laterale din perna scaunului.



B109H007

4. Demontați șuruburile de sub perna scaunului.
5. Demontați perna scaunului de pe mecanismul de glisare .



B109H008

Procedura de montare

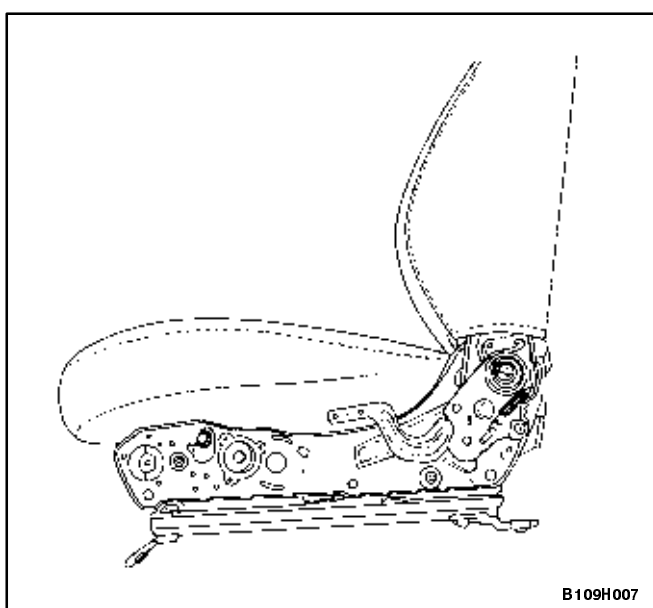
1. Montați perna pe mecanismul de glisare.

Notă: Metalele diferite aflate în contact se pot coroda rapid. Asigurați-vă că momentele de strângere sunt cele corecte pentru a preveni coroziunea prematură.

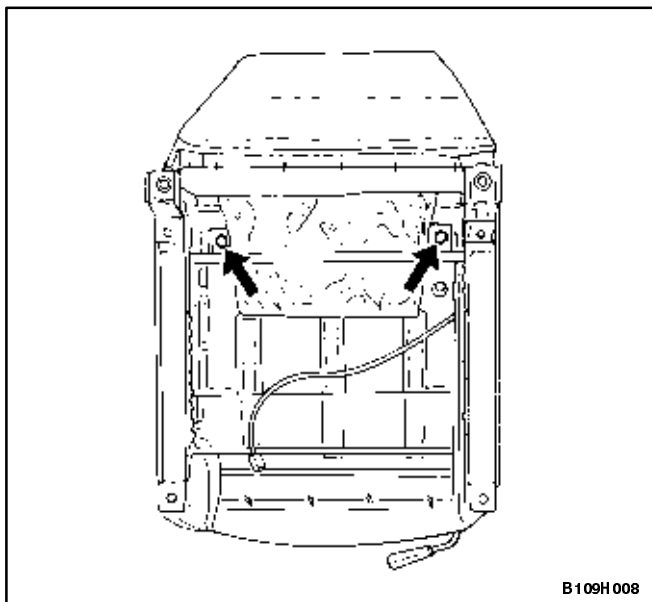
2. Montați șuruburile de prindere între perna scaunului și mecanismul de glisare.

Strângere

Strângeți șuruburile laterale de prindere a pernei scaunului la un cuplu de 24 N•m.



B109H007



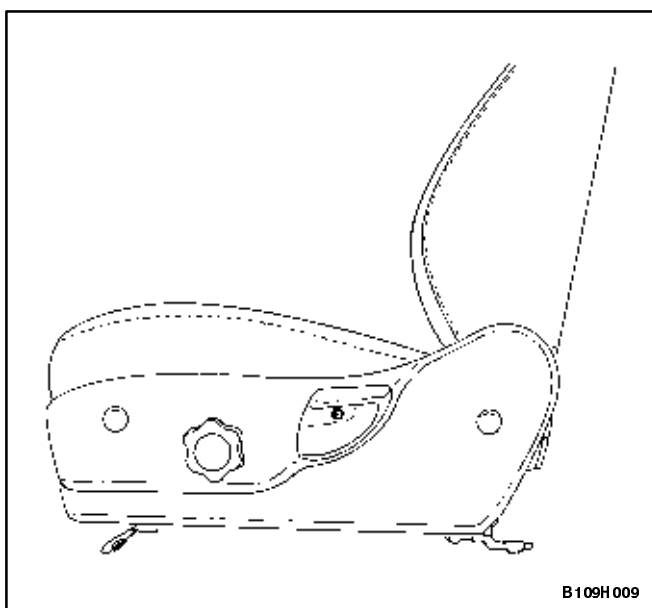
B109H008

3. Montați șuruburile de sub perna scaunului față.

Strângere

Strângeți șuruburile de sub perna scaunului față la un cuplu de 24 N•m.

4. Montați tapițeria scaunului. Vezi "Tapițerie scaun față" în acest capitol.
5. Montați spătarul scaunului față. Vezi "Spătar scaun față" în acest capitol.

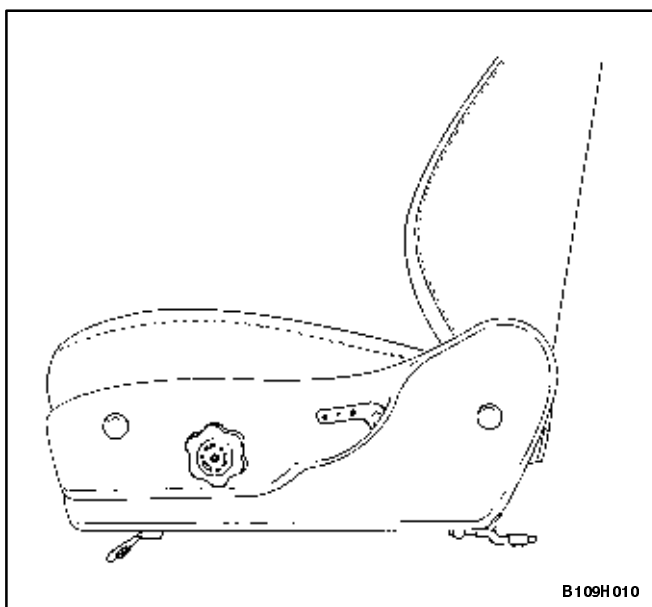


B109H009

TAPIȚERIE SCAUN FAȚĂ

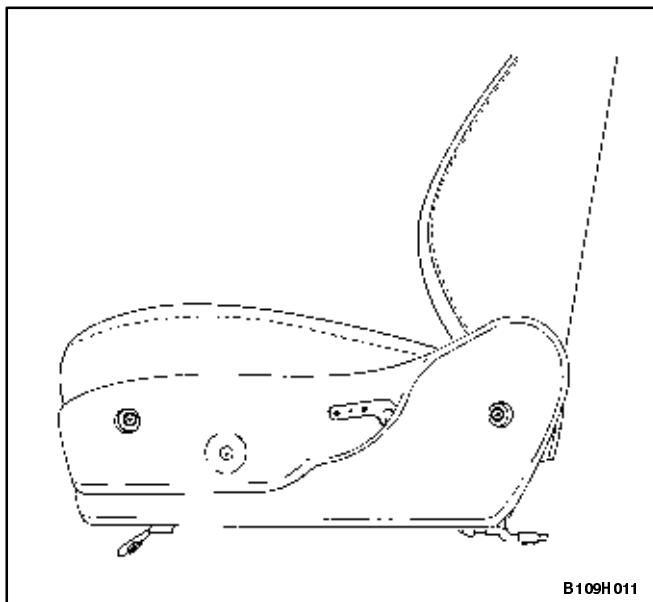
Procedura de demontare

1. Demontați scaunul de pe vehicul. Vezi "Scaunul față - prindere" în acest capitol.
2. Demontați șurubul și mânerul mecanismului de înclinare a spătarului.

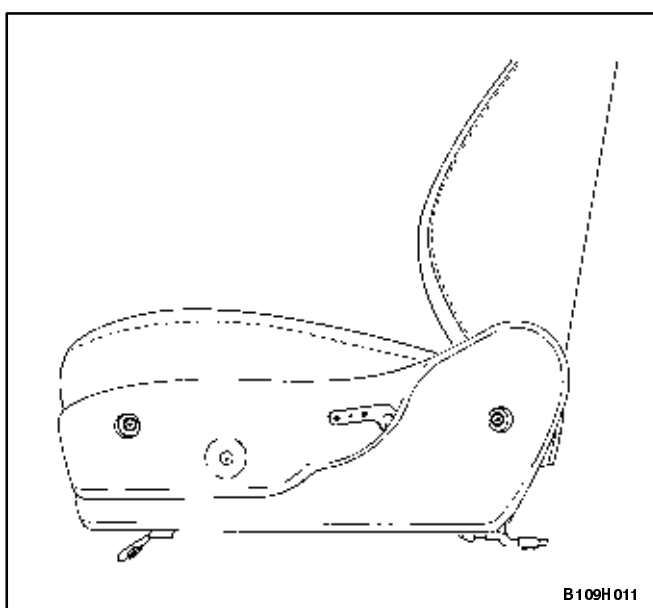


B109H010

3. Demontați capacul de pe mânerul mecanismului de reglare în înălțime pentru a descoperi șurubul.
4. Demontați șurubul și mânerul mecanismului de reglare în înălțime a scaunului.



5. Demontați căpăcelele de plastic pentru a descoperi șuruburile de prindere a tapițeriei scaunului față.
6. Demontați șuruburile și tapițeria scaunului din față.



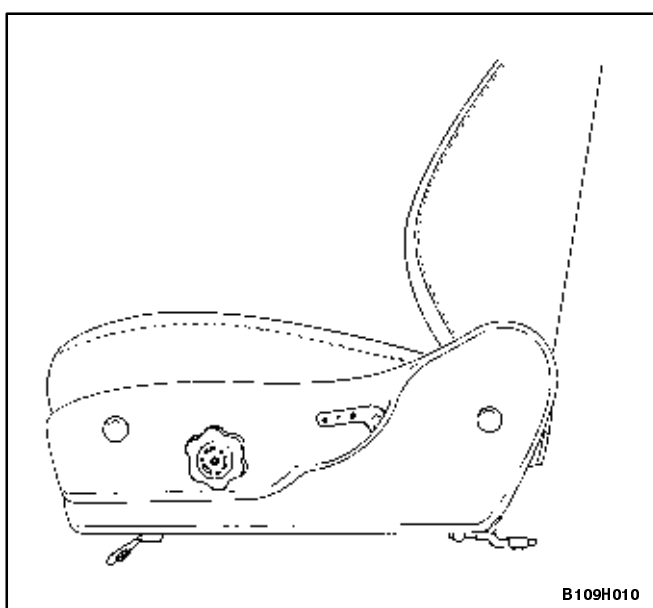
Procedura de demontare

Notă: Metalele diferite aflate în contact se pot coroda rapid. Asigurați-vă că momentele de strângere sunt cele corecte pentru a preveni coroziunea prematură.

1. Montați tapițeria scaunului față cu șuruburi.

Strângere

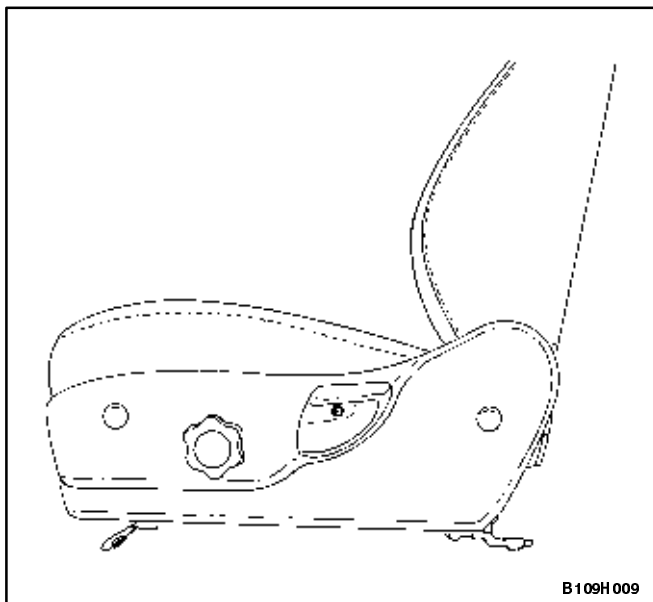
Strângeți șuruburile de prindere a tapițeriei scaunului față la un cuplu de 12 N•m .



2. Montați căpăcelele din plastic.
3. Montați cu șurubul corespunzător mânerul mecanismului de reglaj în înălțime al scaunului.

Strângere

Strângeți șurubul mânerului mecanismului de reglare în înălțime al scaunului la un cuplu de 10 N•m .

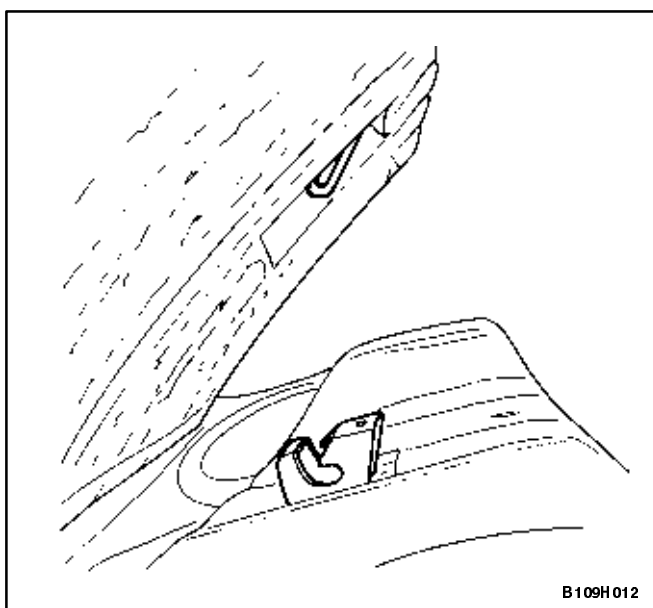


4. Montați capacul din mânerul mecanismului de reglare în înălțime a scaunului.
5. Montați mânerul mecanismului de înclinare a spătarului cu șurubul corespunzător.

Strângere

Strângeți șurubul mânerului mecanismului de înclinare a spătarului scaunului la un moment de 12 N•m.

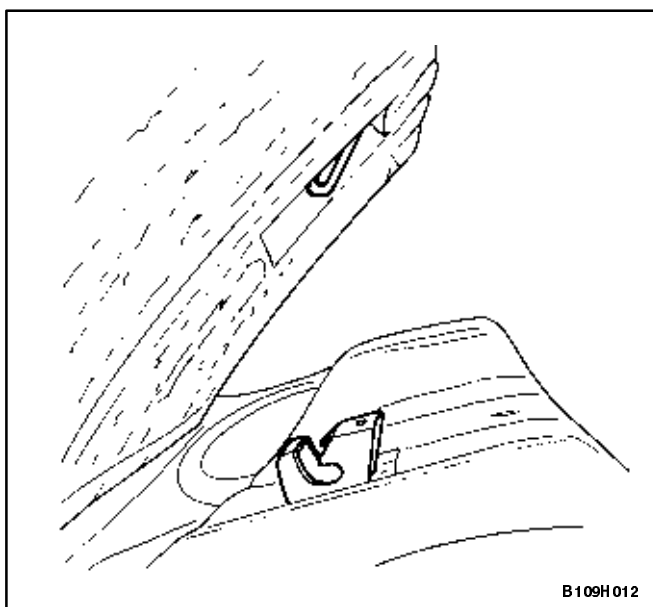
6. Montați scaunul față pe vehicul. Vezi "Scaunul față - prindere" în acest capitol.



PERNĂ BANCHETA SPATE

Procedura de demontare

1. Demontați perna banchetei din spate prin împingerea acesteia către spate și ridicarea ei astfel încât să scape din suportii de reținere.



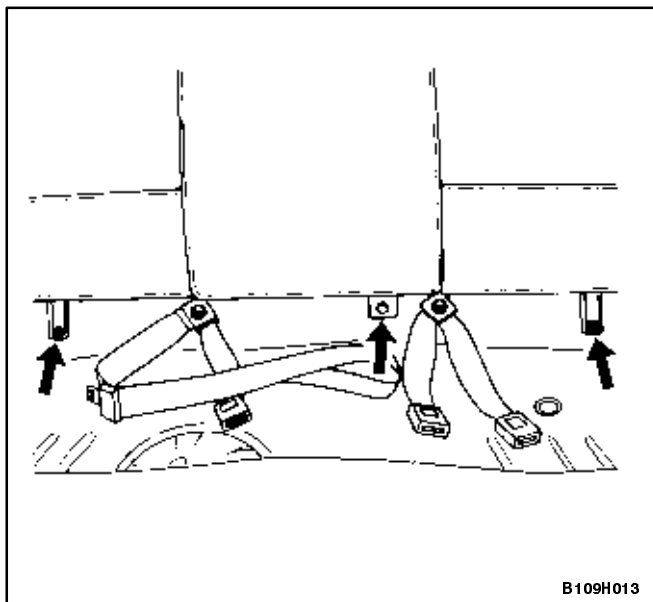
Procedura de montare

1. Montați perna banchetei din spate introducând inelele metalice în suportii de reținere și tragerea pernei în direcția față.

SPĂTAR BANCHETA SPATE (NOTCHBACK)

Procedura de demontare

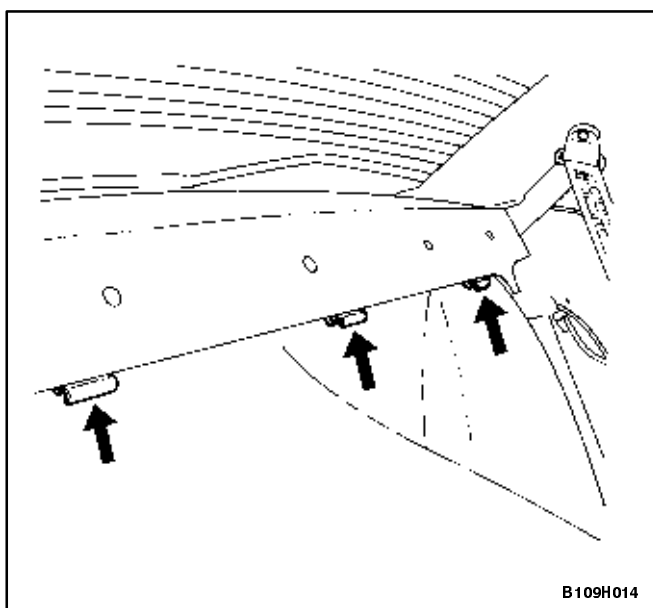
1. Demontați perna banchetei din spate. Vezi "Pernă bancheta spate" în acest capitol.
2. Demontați șuruburile de prindere a spătarului banchetei din spate.
3. Demontați spătarul banchetei din spate prin tragere și apoi ridicare a acestuia.



B109H013

Procedura de montare

1. Montați spătarul banchetei prin introducerea inelelor metalice în cârlige.
2. Apăsați în jos spătarul peste cârlige.



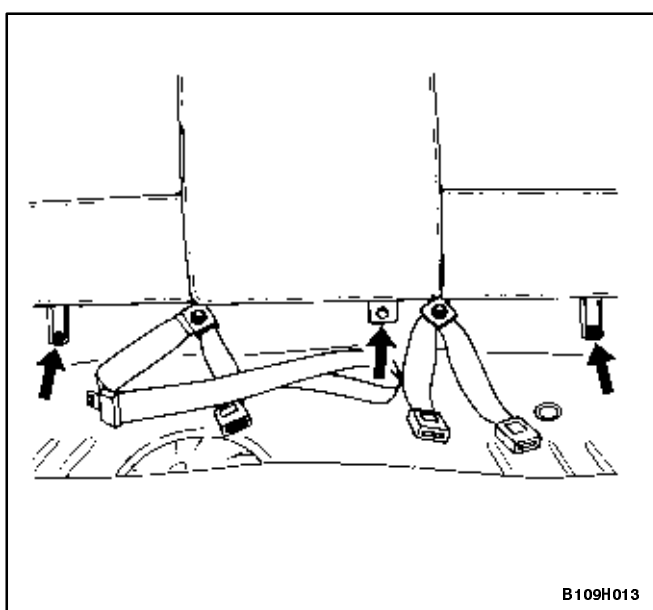
B109H014

Notă: Metalele diferite aflate în contact se pot coroda rapid. Asigurați-vă că momentele de strângere sunt cele corecte pentru a preveni coroziunea prematură.

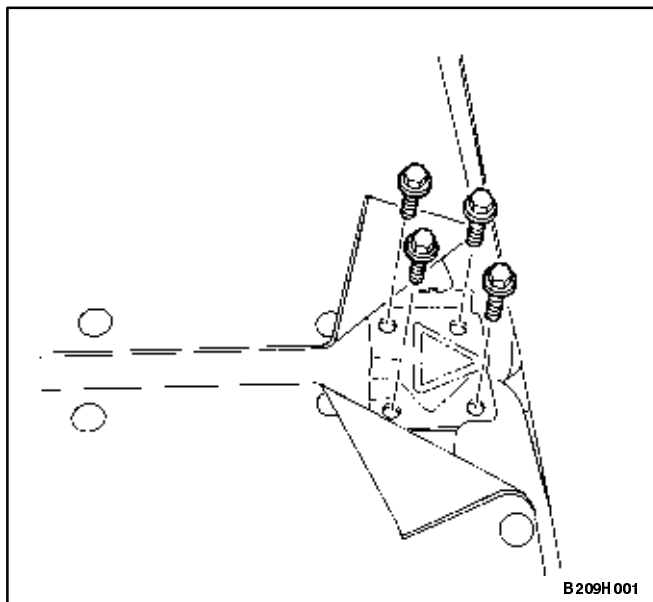
3. Fixați spătarul banchetei cu șuruburi.

Strângere

Strângeți șuruburile spătarului banchetei la un cuplu de 25 N•m.



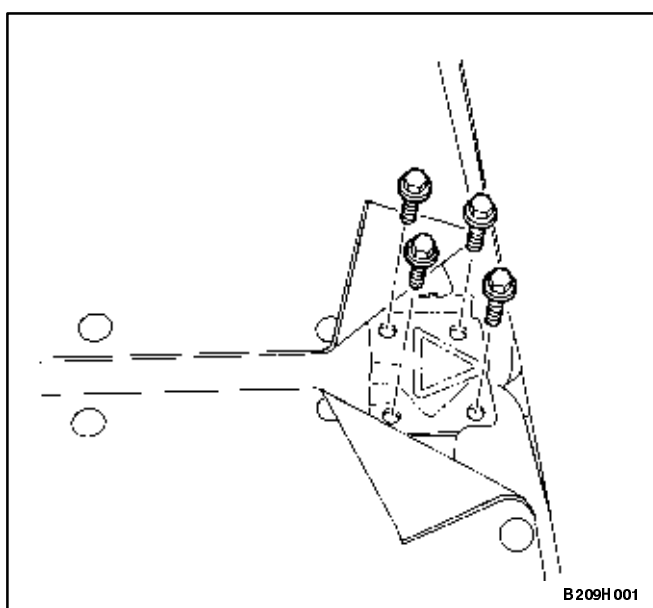
B109H013



ARTICULAȚIE 60/40 SPĂȚAR BANCHETA SPATE

Procedura de demontare

1. Coborâți spătarul banchetei din spate.
2. Demontați șuruburile de prindere a spătarului în balamale.
3. Demontați spătarul banchetei din spate prin tragerea și apoi ridicarea acestuia.



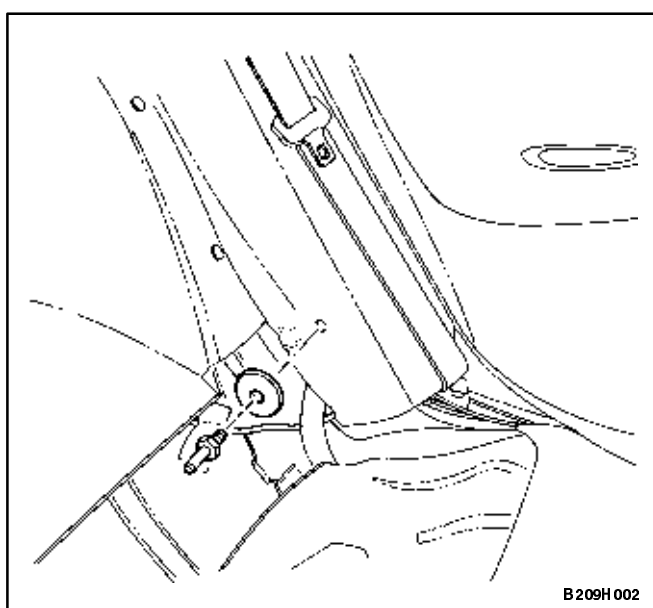
Procedura de montare

Notă: Metalele diferite aflate în contact se pot coroda rapid. Asigurați-vă că momentele de strângere sunt cele corecte pentru a preveni coroziunea prematură.

1. Montați spătarul scaunului din spate cu șuruburi în balamale.

Strângere

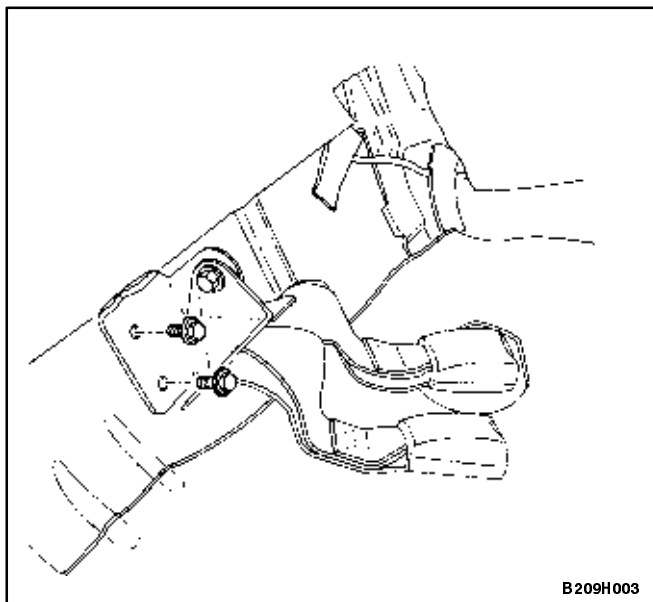
- Strângeți șuruburile spătarului la un cuplu de 25 N•m.
2. Ridicați și strângeți șuruburile spătarului în poziția de sus.



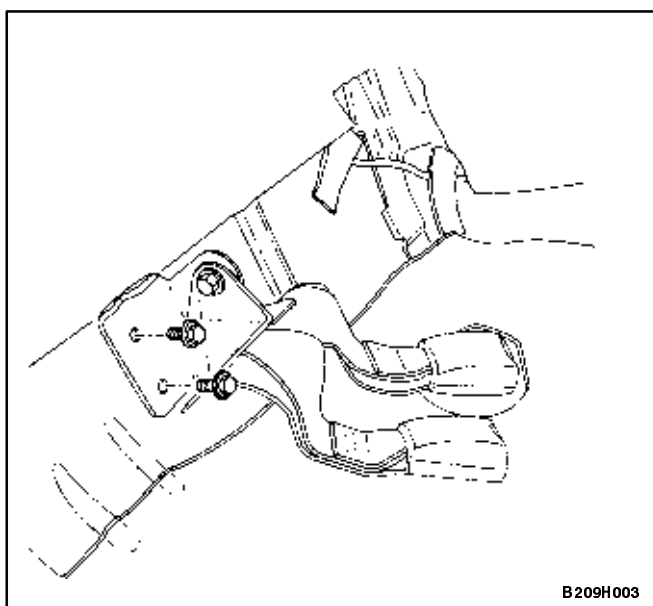
BALAMA 60/40 SPĂȚAR SCAUN SPATE

Procedura de demontare

1. Demontați spătarele banchetei din spate și perna. Vezi "Articulație 60/40 spătar banchetă spate" în acest capitol.
2. Demontați elementele de zăvorâre ale spătarului. Vezi "Element de zăvorâre 60/40 spătar bancheta spate" în acest capitol.
3. Demontați șuruburile balamalei exterioare.



4. Demontați șuruburile și balamaua centrală.

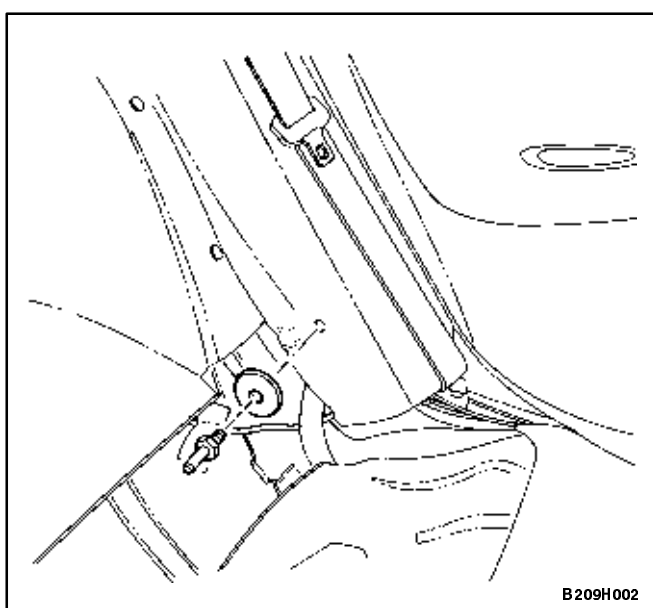


Procedura de montare

1. Montați balamaua centrală cu șuruburi.

Strângere

Strângeți balamaua centrală a scaunului la un cuplu de 25 N•m.



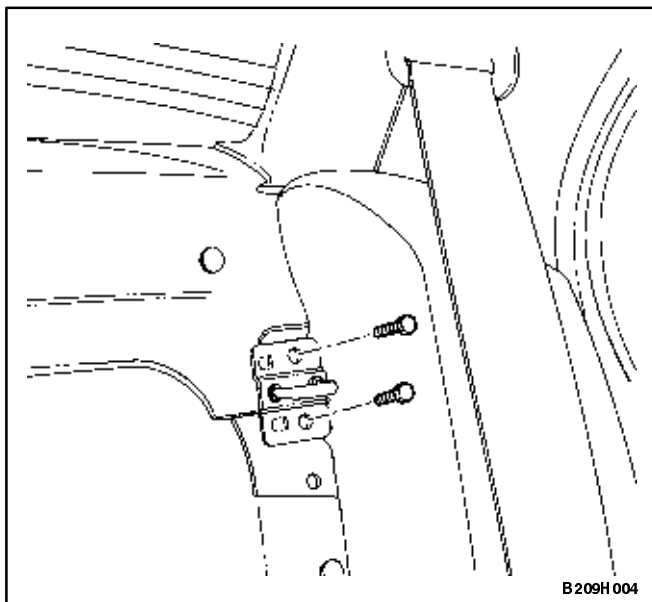
2. Montați șuruburile balamalei din exterior.

Strângere

Strângeți șuruburile balamalei din exterior la un cuplu de 35 N•m.

3. Montați elementele de zăvorâre ale spătarului. Vezi "Element de zăvorâre 60/40 spătar bancheta spate" în acest capitol.

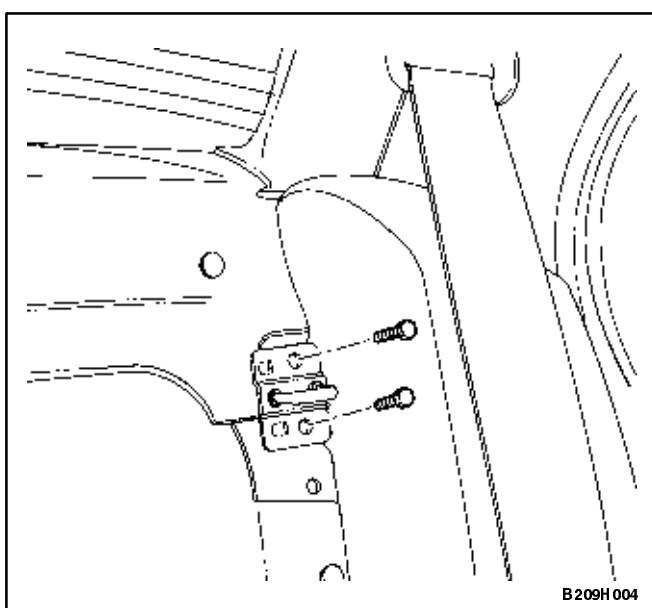
4. Montați spătarele banchetei din spate și perna. Vezi "Articulație 60/40 spătar bancheta spate" și "Pernă scaun spate" în acest capitol.



ELEMENT DE ZĂVORÂRE 60/40 SPĂTAR BANCHETA SPATE

Procedura de demontare

1. Coborâți spătarele banchetei din spate.
2. Demontați șuruburile și elementele de zăvorâre.



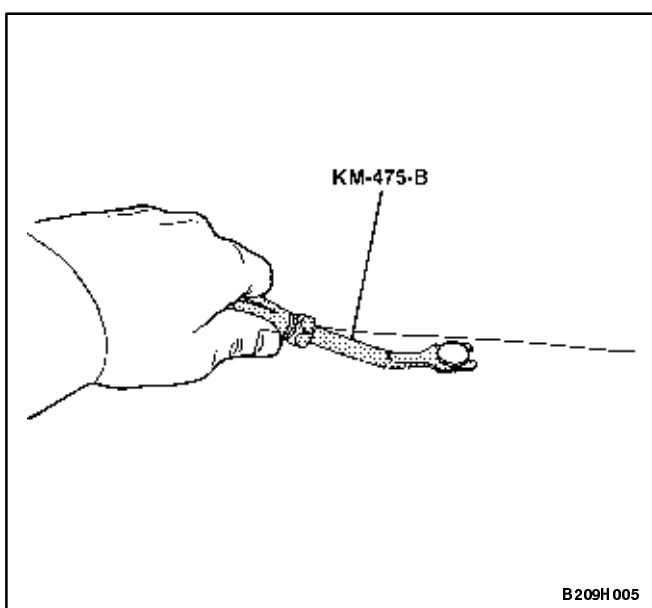
Procedura de montare

1. Montați cu șuruburi elementele de zăvorâre ale spătarelor.

Strângere

Strângeți șuruburile elementelor de zăvorâre ale spătarelor banchetei din spate la un cuplu de 10 N•m.

2. Ridicați și blocați spătarele banchetei din spate în poziția ridicat.



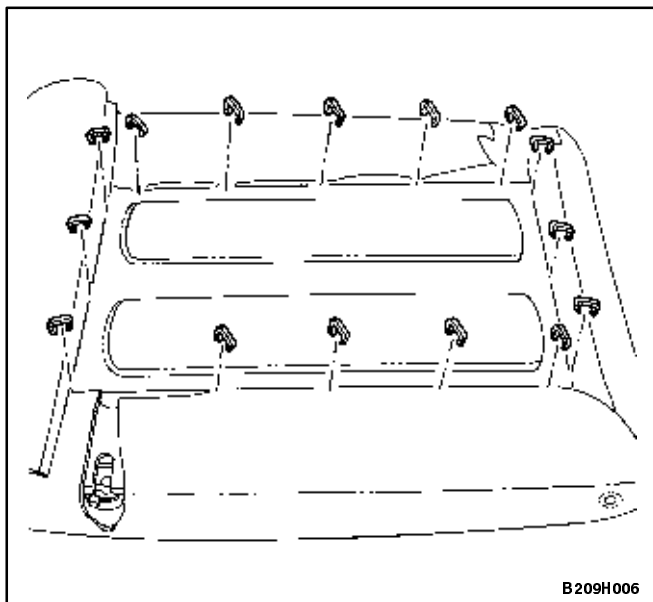
HUSE SCAUNE

SDV-uri necesare

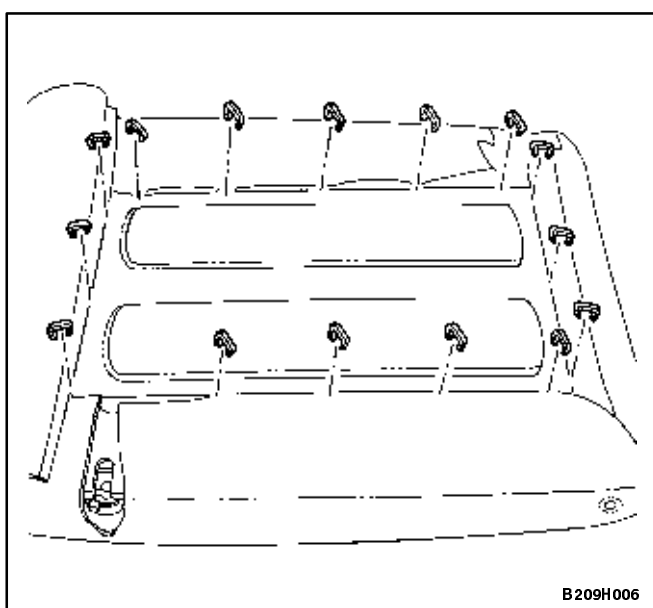
KM-475-B Dispozitiv de demontat finii tapitate

Procedura de demontare

1. Demontați spătarul și/sau perna. Vezi "Spătar scaun față", "Pernă scaun față", "Articulație 60/40 spătar banchetă spate" și/sau "Pernă banchetă spate" în acest capitol.
2. Pentru vehicule echipate cu suport lombar, demontați șurubul și mânerul suportului lombar de la scaunul din față.
3. Demontați clemele de reținere din spatele spătarului cu ajutorul dispozitivului KM-475-B.

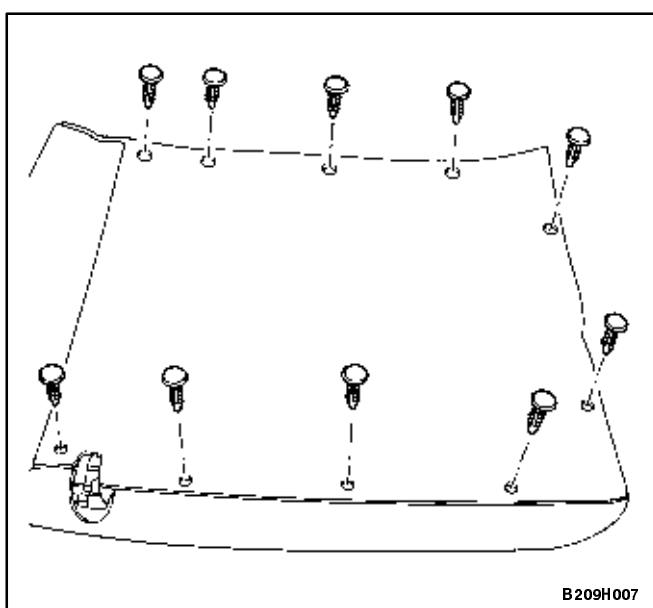


3. Demontați agrafele de la spătar și/sau pernă.
4. Desfaceți husa de pe spătar și/sau perna scaunului.



Procedura de montare

1. Montați husa pe spătar și/sau pernă cu agrafe noi.



2. Montați clemele de reținere pe spatele spătarului.
3. La vehiculele echipate cu suport lombar, montați cu șurubul corespunzător mânerul suportului lombar.

Strângere

Strângeți șurubul mânerului suportului lombar la un cuplu de 2 N•m.

4. Montați spătarul și/sau perna scaunului. Vezi "Scaun față", "Pernă scaun față", "Scaun spate (Notchback)", și/sau "Pernă scaun spate" în acest capitol.

DESCRIERE GENERALĂ ȘI FUNȚIONARE SISTEM

SCAUNE

Important: Nu încercați să schimbați poziția scaunelor modificând dispunerea ancorelor scaunelor în podea sau a ancorelor cadrului de reglare. Schimbând poziția scaunelor, puteți afecta performanțele sistemului.

Acest vehicul este echipat cu scaune față separate, reglabile, cu tetiere, și o banchetă spate pentru 3 pasageri. Pernele scaunelor și spătarele sunt realizate din material spongios, contururile spătarului și al pernei formând un ansamblu continuu, de-a lungul cadrului scaunului. Scaunele din față au un sistem de înclinare a spătarului. Scaunul șoferului are în plus un sistem de

reglare în înălțime a scaunului și opțional un suport lombar.

SUPORTUL LOMBAR

Supportul lombar reglabil este opțional. Mânerul acestuia este localizat în partea laterală și se poate regla astfel încât să confere sprijinirea corpului mai jos în partea din spate în caz că este mai comod.

ARTICULAȚIA 60/40 SPĂTAR BANCHETĂ SPATE

Articulația 60/40 a spătarului banchetei din spate este prevăzută uneori la modelele notchback și standard la hatchback și wagon. Apăsând butonul localizat în partea superioară a spătarului, veți debloca spătarul care va putea fi coborât.